

Tipo.....	Válvulas 5/2 de actuación neumática o eléctrica, con actuador manual mono y biestable
Montaje.....	Unitario o en uso múltiple mediante Distribuidor de alimentación o Base manifold
Conexiones.....	De trabajo: G1/4" - De pilotaje: M5x0,8
Temperatura ambiente....	-5...50 °C (23...122 °F)
Temperatura del fluido....	-10...60 °C (14...140 °F)
Fluido.....	Aire comprimido filtrado (se recomienda lubricación) - Gases inertes
Presión de trabajo .....	Ver para cada tipo de actuación
Caudal nominal.....	1000 l/min (1,016 Cv)
Frecuencia (a 6 bar) .....	18 Hz (reacción neumática) 16 Hz (reacción a resorte)
Materiales.....	Cuerpo de zamac, distribuidor de aluminio, sellos de NBR



2

Códigos en **Negrita**: entrega inmediata, salvo ventas.

Descripción	Presión de trabajo	<b>MiCRO</b>	Kit de reparación
Válvula 5/2 mando neumático, reacción neumática	1,5...10 bar	<b>0.220.001.322</b>	0.200.000.176
Válvula 5/2 mando neumático, reacción a resorte	2,5...10 bar	<b>0.220.001.522</b>	0.200.000.177
Válvula 5/2 biestable por impulsos neumáticos	0,5...10 bar	<b>0.220.001.722</b>	0.200.000.178
Electroválvula 5/2, reacción neumática	1,5...10 bar	<b>0.220.002.322 / ---</b>	0.200.000.182
Electroválvula 5/2, reacción a resorte	2,5...10 bar	<b>0.220.002.522 / ---</b>	0.200.000.183
Electroválvula 5/2, biestable por impulsos eléctricos	0,5...10 bar	<b>0.220.002.722 / ---</b>	0.200.000.184

En los códigos de las electroválvulas reemplazar los guiones luego de la barra por los valores de la tabla siguiente, según la tensión seleccionada para el solenoide.

Ejemplo: una válvula 0.220.002.322 / --- con tensión 220V 50/60Hz, debe solicitarse 0.220.002.322 / 201

Para más características de los solenoides, ver página 2.6.2.2

Tensión	Código adicional /---
220V 50/60Hz	/201
110V 50/60Hz	/202
48V 50/60Hz	/208
24V 50/60Hz	/203
24 Vcc	/212
12 Vcc	/213

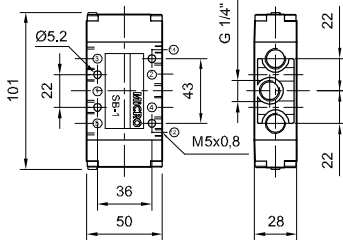


Consultar por solenoides de bajo consumo y para ambientes peligrosos

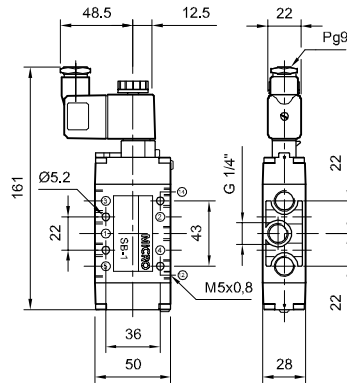


NUEVO: actuador manual conforme ISO 4414 y EN 983.

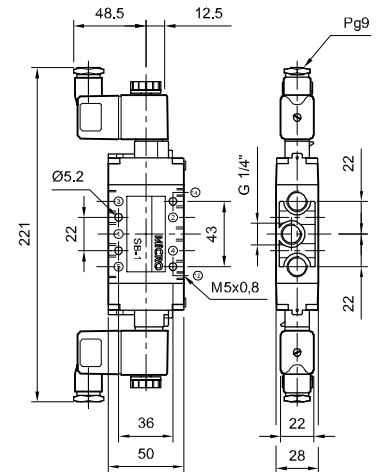
### Mando neumático



### Mando electroneumático simple



### Mando electroneumático doble



Códigos en **Negrita**: entrega inmediata, salvo ventas.

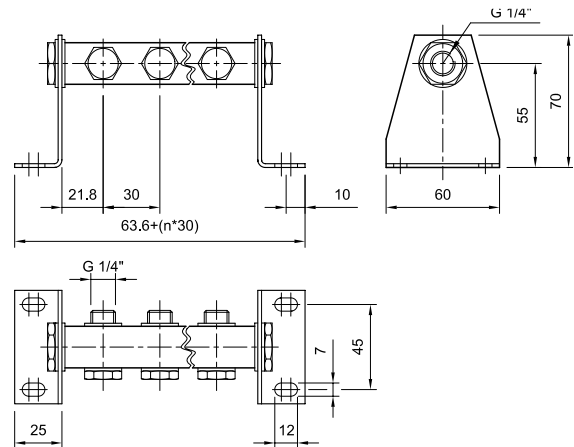
## Distribuidor de alimentación

Cantidad de válvulas	MiCRO
2	<b>0.200.000.162</b>
3	<b>0.200.000.163</b>
4	<b>0.200.000.164</b>
5	<b>0.200.000.165</b>
6	<b>0.200.000.166</b>

La letra "n" equivale al número de posiciones disponibles para válvulas.

Al especificar un manifold, solicitar "n" válvulas y el distribuidor correspondiente para las "n" válvulas.

Tener en cuenta que la cantidad máxima de válvulas a emplear dependerá del caudal requerido en cada una y la simultaneidad de utilización de las mismas.



## Base Manifold

Cantidad de válvulas	MiCRO
2	<b>0.200.000.502</b>
3	<b>0.200.000.503</b>
4	<b>0.200.000.504</b>
5	<b>0.200.000.505</b>
6	<b>0.200.000.506</b>
7	<b>0.200.000.507</b>
8	<b>0.200.000.508</b>
Placa de cierre	<b>0.200.000.535</b>

La letra "n" equivale al número de posiciones disponibles para válvulas.

Al especificar un manifold, solicitar "n" válvulas y la base manifold correspondiente para las "n" válvulas.

Tener en cuenta que la cantidad máxima de válvulas a emplear dependerá del caudal requerido en cada una y la simultaneidad de utilización de las mismas.

